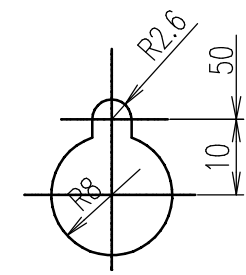
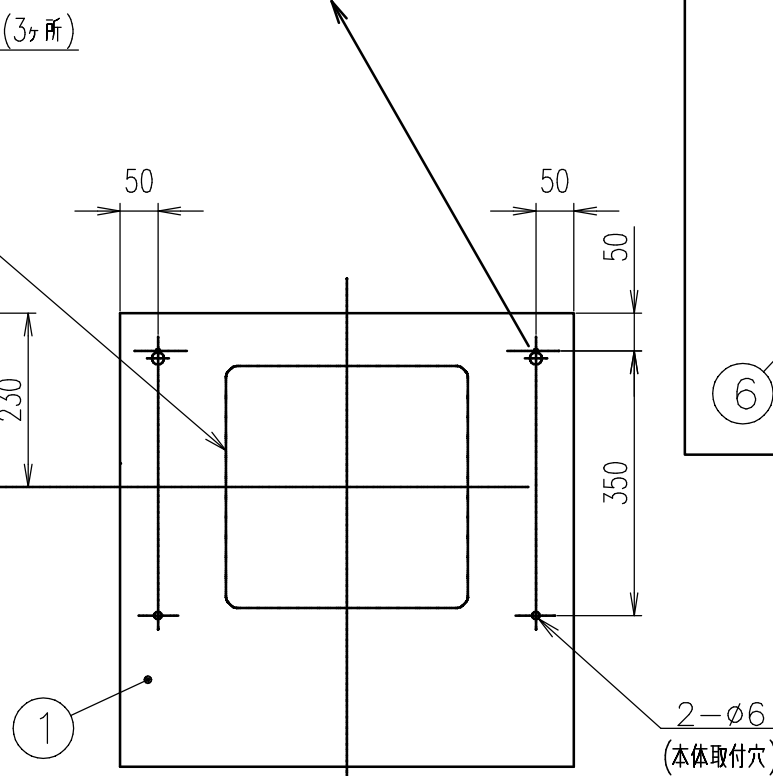


付属品

座付ねじ (φ5.1×45)	4個
木ねじ (φ4.1×16)	4個
うちわボルト	2個



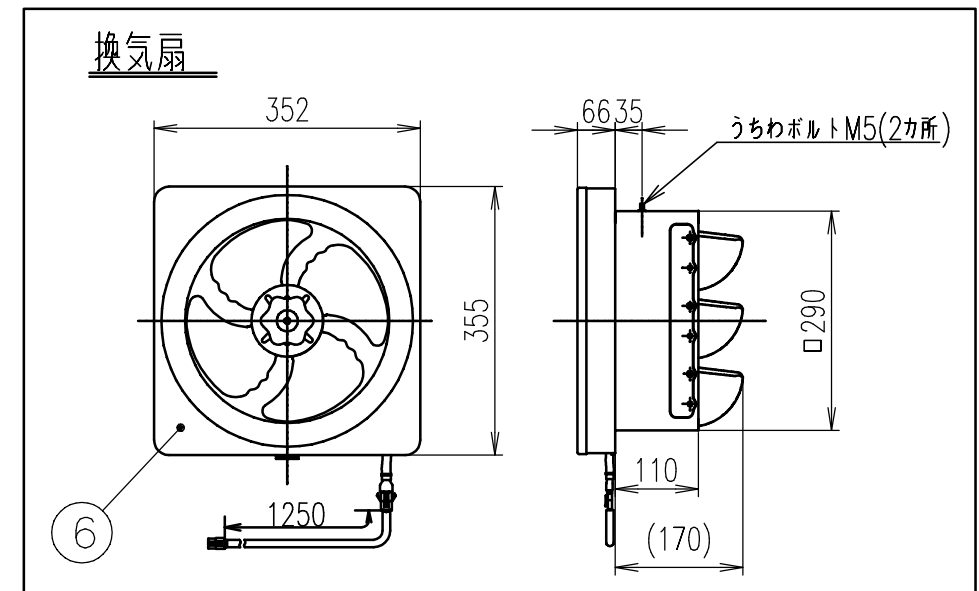
だるま穴詳細



主要部品一欄表

品番	部品名	材質	表面処理	色調
1	本体	亜鉛めっき鋼板(注1)	ポリエステル塗装	表題欄による
2	前板	亜鉛めっき鋼板	ポリエステル塗装	表題欄による
3	スイッチ	押しボタン式(切、入、照明)		
4	スイッチプレート	ポリカーボネート バックプリント		
5	フィルター	鋼板製スロットフィルター 1層 (ファンシークリーン仕上:黒色)		
6	換気扇	亜鉛めっき鋼板	羽根径25cm、風圧閉鎖式スイッチ(有圧、ロック機構付)	
7	電源コード	プラグ付きビニル平形コード0.75mm ² ・2心		
8	ランプカバー	亜鉛めっき鋼板(注1)	ポリエステル塗装	表題欄による
9	照明装置	電球形蛍光灯 1ヶ付 (電球40W形 口金:E17 型名:EFD10EN)		

- 注) 1. 材質は亜鉛めっき鋼板またはカラー鋼板のいずれかとする。
 2. 材質がカラー鋼板の場合は製品の色調にかかわらず本体の天板は黒色とする。



特性表

型名	定格電圧 (V)	定格周波数 (Hz)	消費電力 (W)	風量 (m ³ /h)		騒音 (dB)	質量 (kg)
				0Pa時	20Pa時		
NBH-613	100	50	38	800	515	40	13.0
NBH-713							
NBH-913	100	60	40	800	505	40	16.0
NBH-913							

電動機形式 4極コンデンサ誘導電動機 絶縁抵抗 10MΩ以上 (500Vメガ) 耐電圧 AC1000V 1分周 絶縁区分 E種

風量値はJIS C9603 チャンバー法による

22(横11列)	750	896	900	NBH-913SI
				NBH-913K
				NBH-913W
18(横9列)	600	746	750	NBH-713SI
				NBH-713K
				NBH-713W
14(横7列)	450	596	600	NBH-613SI
				NBH-613K
				NBH-613W
D	C寸法	B寸法	A寸法	
(スリット数)		(前板寸法)	(本体寸法)	

品番	NBH-#13K(750) NBH-#13SI(600) NBH-#13W(450)	品名	アロマ/蛍球/H60cm
----	--	----	--------------