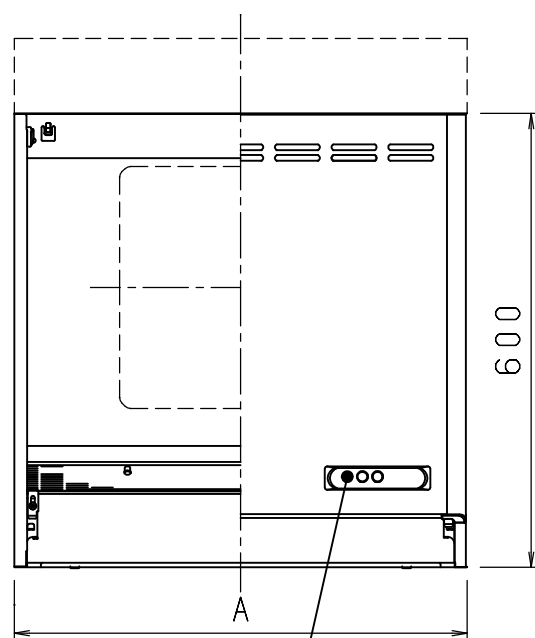


□特性表

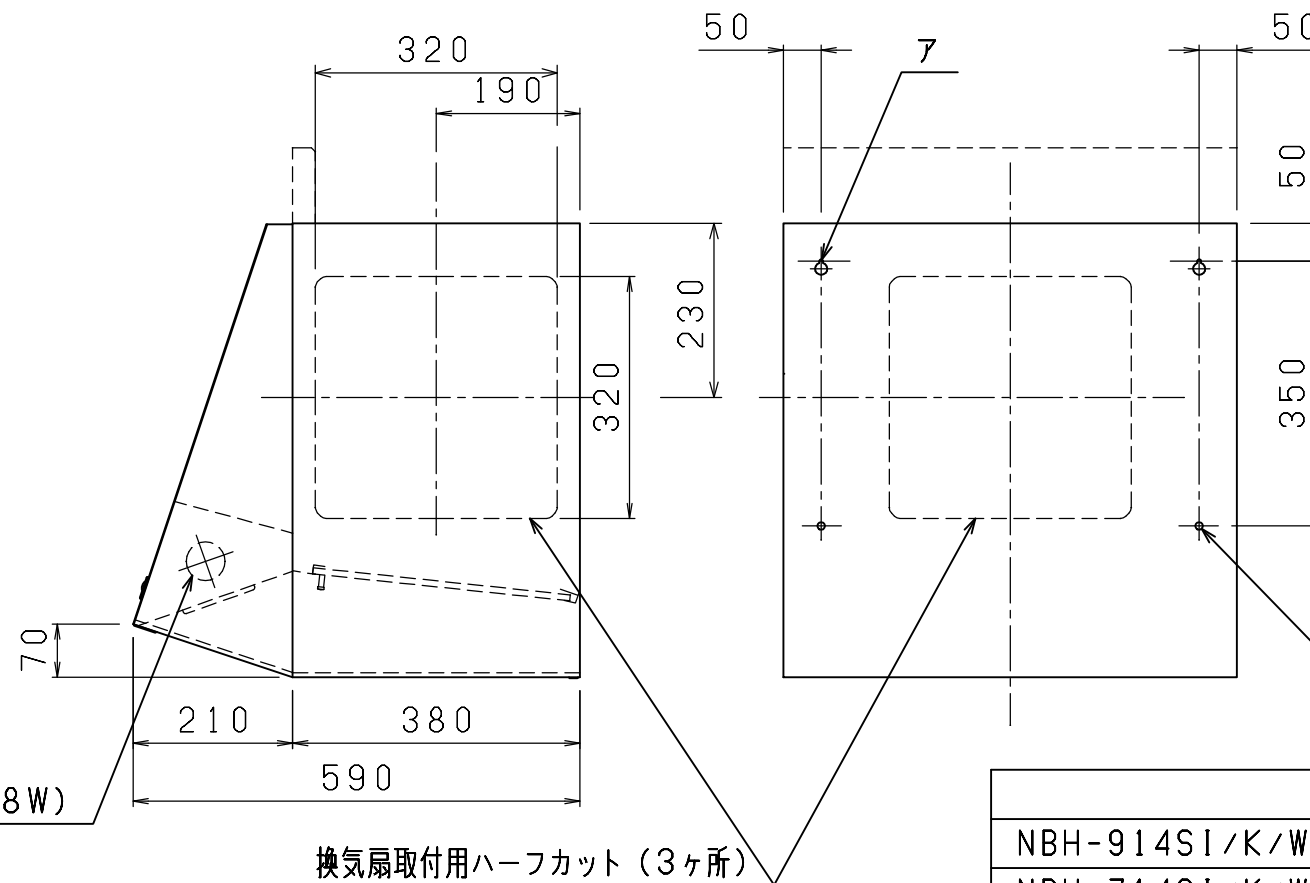
型名	定格電圧 (V)	定格周波数 (Hz)	消費電力 (W)	風量 (m ³ /h)		騒音 (dB)	製品質量 (kg)
				0Pa時	20Pa時		
NBH-614	100	50	38	800	515	40	13
NBH-714		60	40	800	505	40	14.5
NBH-914							16
電動機形式	4極コンデンサー誘導電動機		絶縁抵抗	10MΩ以上 (500Vメガー)			
耐電圧	AC1000V1分間		絶縁区分	E種			

風量値はJIS C9603 チャンバー法による

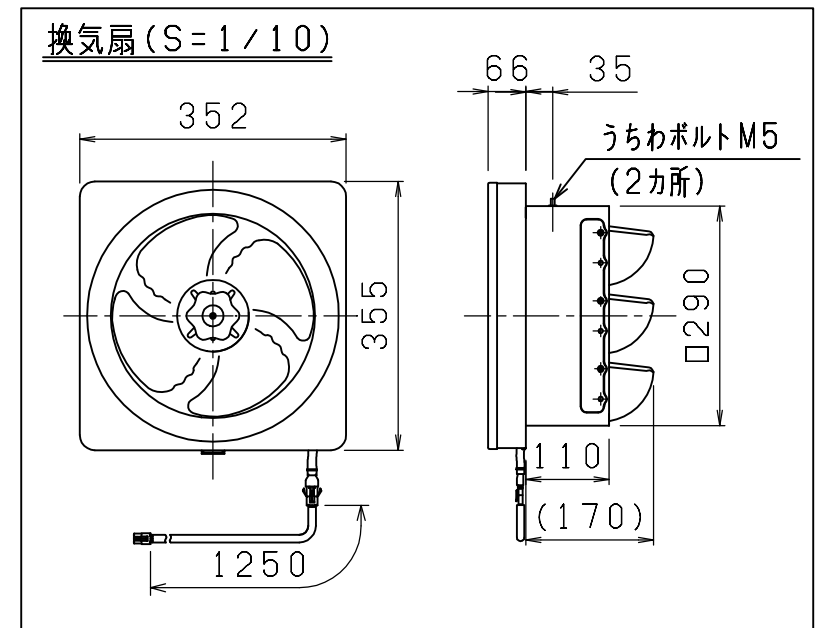


スイッチ
(切、入、照明)

電球型蛍光灯 (8W)
(付属)



換気扇取付用ハーフカット (3ヶ所)



2-φ6
(本体取付孔)

	A寸法	B寸法
NBH-914SI/K/W	900	896
NBH-714SI/K/W	750	746
NBH-614SI/K/W	600	596

付属品	
座付ねじ (φ5.1x45)	4個
木ねじ (φ4.1x16)	4個
うちわボルト	2個

2. 製品名の末尾の () にはワチシールによって記号が入る場合があります。
注) 1.別売の金属幕板 (金属換気扇用) を使用し、H650に対応できます。

日付	2014.03.03	尺度	1/10 (1/1)	シリーズ:	NBH-914/714/614SI/K/W(%)
株式会社 LIXIL				製器名	レンジフード
				図番	WCA40196B