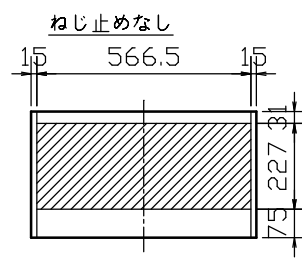
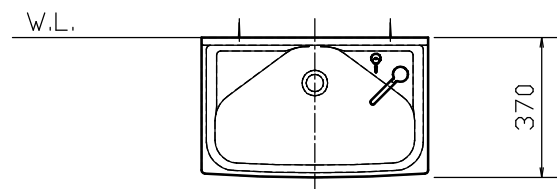
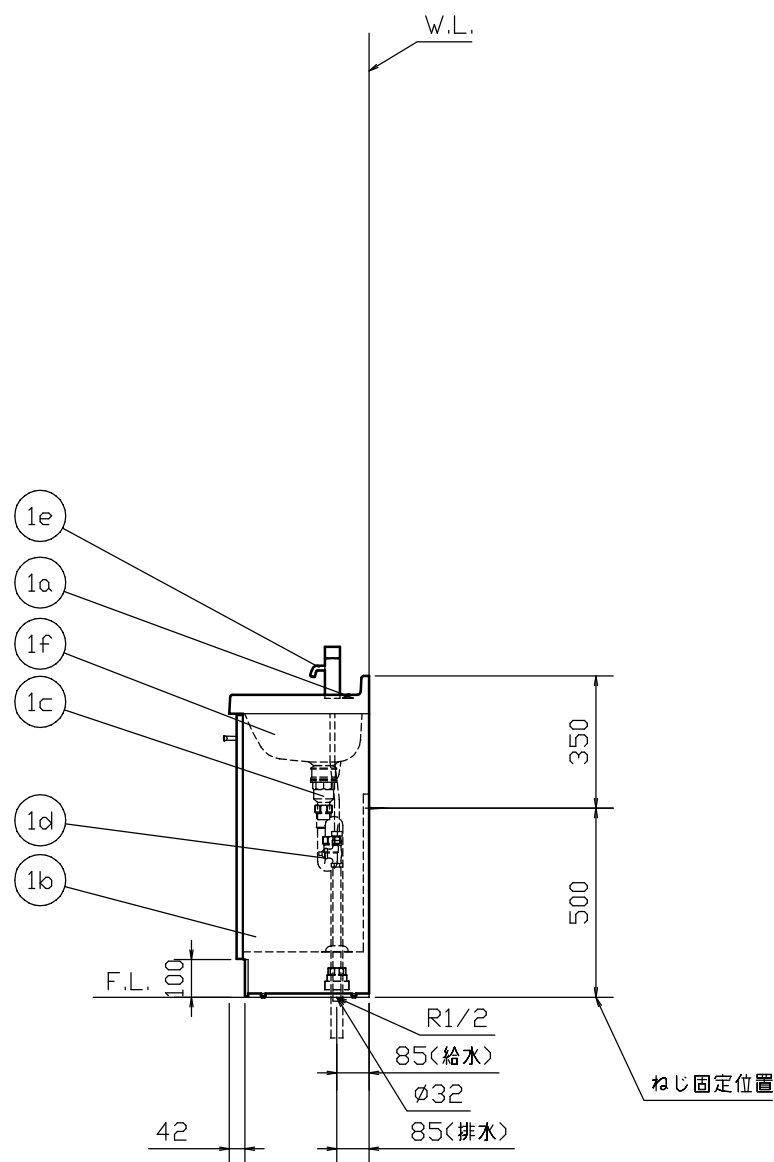
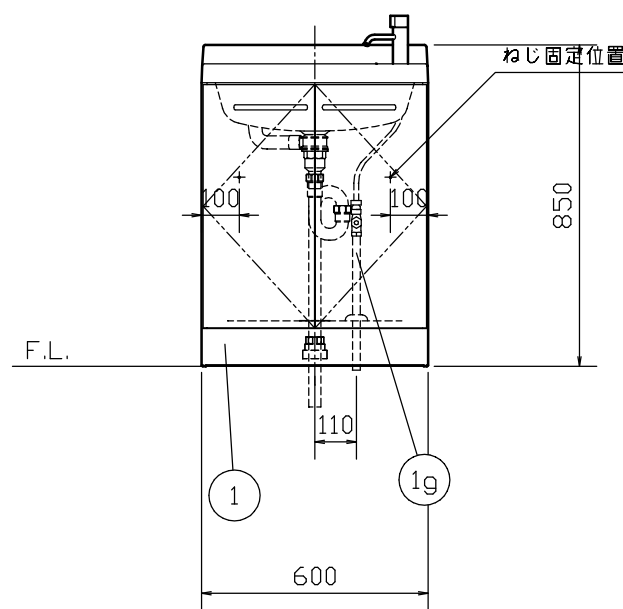


商品図



底板詳細図
斜線部 底板開口範囲
着脱底板 565x256x5t



No.	品名	品番	数量	備考
1	化粧台本体	FRN-603R(Y)/色番未定	1	
1a	鎖付ゴム栓	H-260	1	合成ゴム・合成樹脂・黄銅
1b	洗面器キャビネット	KFRN-600	1	化粧パネル・ポリカーボネート、底板着脱式
1c	排水器具	LF-FR4G	1	POMスリッパ付 ゴム栓式・ヘアキャッチャー付
1d	排水トラップ	LF-222SA-MB4	1	ポリプロピレン
1e	立水栓	LF-E01-MB	1	銅合金・ニッケルクロムメッキ
1f	洗面器	FRT-600ANGR	1	人造大理石(ポリウレタン樹脂)実容量10.0L
1g	止水栓	LF-3SEK(380)-U-MB2(IP)	1	銅合金・ニッケルクロムメッキ ドライブ式・ストレート形

特記事項

- ・止水栓、化粧台本体共に一般地、寒冷地共通です。
- ・排水管VP・VU50管の立上寸法は、F.L.より、30mm~50mmの範囲内で立ち上げてください。
- ・排水管VP・VU40管の立上寸法は、F.L.より、50mm~70mmの範囲内で立ち上げてください。

付属部材

- ・排水アダプター WF-8 1個
- ・排水プレート PR80X34 1個
外径φ80,内径φ34 切込みなし(白)

物件名	リワ	図面	担当	検図	図番	1350-08
					日付	
部署	住器事業部 商品開発室	縮尺	株式会社 LIXIL			
		1/20				